

ARX 23-2

RULLO TANDEM
EU Stage V / US EPA Tier 4f

LAVORARE ATTORNO AGLI OSTACOLI PRESENTI

Il rullo tandem leggero ARX 23-2 di Ammann facilita la visuale - e il lavoro - nelle vicinanze di ostacoli. I rulli sono dotati di un nuovo giunto articolato che permette di regolare rapidamente il tamburo tra le configurazioni in linea e offset, una caratteristica particolarmente utile quando si lavora vicino a eventuali ostacoli. Gli operatori devono infatti controllare solo un tamburo, nella piena certezza che il secondo tamburo mantenga una distanza sicura dall'ostacolo. L'impostazione con tamburo in linea è indicata quando si tratta di operare con produttività su spazi aperti.

APPLICAZIONI

- Cantieri piccoli e medi
- Strade cittadine
- Passerelle
- Riparazioni di strade cittadine
- Manutenzione stradale

PRODUTTIVITÀ

Leva di comando elettronica

Avviamento e arresto delicati, caratteristiche importanti soprattutto nella compattazione dell'asfalto

ACE^{force}

Strumento intelligente di compattazione per il massimo rendimento

Giunto articolato a oscillazione regolabile

Giunto a oscillazione per rapidi cambi dalla configurazione offset a quella in linea

ERGONOMIA

Design cabina

Ampia cabina con basso livello acustico, offre un maggiore comfort alla guida

Postazione comandi semplice e intuitiva

Comando della macchina intuitivo anche per operatore non esperto

Visibilità

Ottima visibilità su tutta la macchina che garantisce una maggiore sicurezza sul cantiere

CAPACITÀ DI LAVORO

Manutenzione facile

Manutenzione quotidiana facile e veloce

Punti di servizio accessibili

Accesso ai punti di servizio senza ulteriori utensili

Alcuni componenti a manutenzione zero

Rischio ridotto del danneggiamento macchina

SPESORE MASSIMO DI STRATO PER COMPATTAZIONE CONSIGLIATO ALLE CONDIZIONI DI LAVORO OTTIMALI

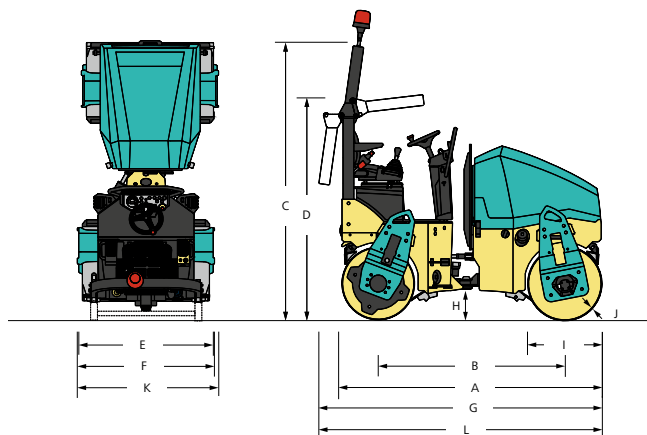
	Sabbia / ghiaia	Terre mescolate	Sedimento alluvionale	Argilla	Stabilizzazione	Asfalto
ARX 23-2	250 mm	180 mm	-	-	120 mm	100 mm

AMMANN

SPECIFICA TECNICA
RULLO TANDEM ARX 23-2
EU Stage V / US EPA Tier 4f

DIMENSIONI

A	LUNGHEZZA DELLA MACCHINA	2500 mm
B	INTERASSE	1740 mm
C	ALTEZZA DELLA MACCHINA	2550 mm
D	ALTEZZA DELLA MACCHINA (ROPS RIPIEGATE)	1935 mm
E	LARGHEZZA DEL RULLO	1000 mm
E	LARGHEZZA DELL'ASSE GOMMATO	-
F	LARGHEZZA DELLA MACCHINA	1040 mm
G	LUNGHEZZA DELLA MACCHINA	2585 mm
H	ALTEZZA DAL SUOLO	280 mm
I	DIAMETRO DEL RULLO	695 mm
J	SPESSORE DEL GUSCIO DEL RULLO	13 mm
K	LARGHEZZA DELLA MACCHINA (TOTALE)	1130 mm
L	LUNGHEZZA DELLA MACCHINA (ROPS RIPIEGATE)	2585 mm



VARIE INFORMAZIONI

BATTERIA / CAPACITÀ	12/77 V/Ah
SERBATOIO DELL'ACQUA	190 l
SERBATOIO IDRAULICO	28.5 l
SERBATOIO DEL GASOLIO	35 l
CARICO A RUOTA	-
NUMERO DELLE RUOTE	-
DIMENSIONE DEI PNEUMATICI	-

MOTORE

TIPO MOTORE	KUBOTA D1803-CR-E4B
CLASSE DELLE EMISSIONI	EU Stage V / US EPA Tier 4f
POTENZA SECONDO ISO 3046	25 kW (33.5 HP)
RULLO/L	3 cyl / 1826 cm ³
1A / 2A VELOCITÀ DI LAVORO	2.100 / 2.400 rpm
VELOCITÀ DI MARCIA KM/H	11 km/h
PENDENZA SUPERABILE CON/SENZA VIBRAZIONI	55 %

STANDARD

- Vibrazioni e comando anteriori e posteriori
- Sistema di comando con arresto d'emergenza
- Sistema di irrorazione ad intervalli a polsi pressurizzato
- Comando vibrazioni Ammann
- Sedile traslabile lateralmente
- 2 frequenze operative
- Forature per test idraulici

FORZE DI COMPATTAZIONE

AMPIEZZA	0.5 mm
FREQUENZA A 2.100/2.400 RPM	58/66 Hz
FORZA CENTRIFUGA - MASSIMA	41 kN
TECNOLOGIA PER COSTRUZIONE STRADE	ACE ^{force}

PESO E CARATTERISTICHE OPERATIVE

PESO IN ESERCIZIO CECE	2230 kg
PESO IN ESERCIZIO MASSIMO	2425 kg
CARICO LINEARE STATICO	10.8/11.6 kg/cm
RAGGIO INTERNO DI STERZATA	2630 mm
ANGOLO DI STERZATA/OSCILLAZIONI	30/6.5 ±°
OFFSET RULLI	40 mm



EQUIPAGGIAMENTO OPZIONALE

- Set CE con ROPS pieghevole e fari di lavoro
- Fari per marcia sulla strada
- Termometro per asfalto
- Avvisatore acustico di retromarcia
- ATC - comando a trazione Ammann
- Bracciali
- Secondo comando a sinistra
- Tagliabordi con barra a funzioni multiple
- Olio idraulico biodegradabile
- Rulli in linea retta
- Colore personalizzato
- Gancio di sollevamento centrale
- ACE^{force}
- Faro di segnalazione
- Fari di lavoro accessori (montate ROPS)
- Raschiatori pieghevole
- Tettuccio in tela