

MACHINES

COSTIPATORI ATR

SERIE COSTIPATORI ATR



150



Years of
Innovation
Since 1869

AMMANN

« L'equilibrio ottimale e la facilità d'uso della barra di comando dell'ATR garantiscono di lavorare facilmente e con il massimo comfort con tutti i modelli di costipatori Ammann.»



LA MACCHINA IDEALE PER IL VOSTRO CANTIERE

VIBROCOMPATTATORI ATR AMMANN

I costipatori Ammann si contraddistinguono per l'avanzamento migliore del settore e supportano le aziende di costruzioni in tutti i campi applicativi, sia a livello produttivo che di obiettivi di compattazione. Proprio la velocità di avanzamento rende queste macchine particolarmente apprezzate da parte di aziende di costruzioni e società di noleggio macchine.

I costipatori sono inoltre talmente semplici da utilizzare da permettere anche a operatori poco esperti di lavorare con produttività. La barra di comando aumenta il comfort di esercizio, grazie alle vibrazioni ridotte al minimo. Ne deriva un affaticamento quasi pari a zero, aumentando così incredibilmente il rendimento lavorativo.



ATR 30

PESO: 28 / 29 kg
LARGHEZZA PIEDE: 80 / 130 mm
FORZA CENTRIFUGA: 2 kN



ATR 60 CLASSIC

PESO: 62 kg
LARGHEZZA PIEDE: 280 mm
FORZA CENTRIFUGA: 11.5 kN



ATR 60 PREMIUM

PESO: 62 kg
LARGHEZZA PIEDE: 280 mm
FORZA CENTRIFUGA: 11.5 kN



ATR 68 CLASSIC

PESO: 68 kg
LARGHEZZA PIEDE: 280 mm
FORZA CENTRIFUGA: 13 kN



ATR 68 PREMIUM

PESO: 68 kg
LARGHEZZA PIEDE: 280 mm
FORZA CENTRIFUGA: 13 kN

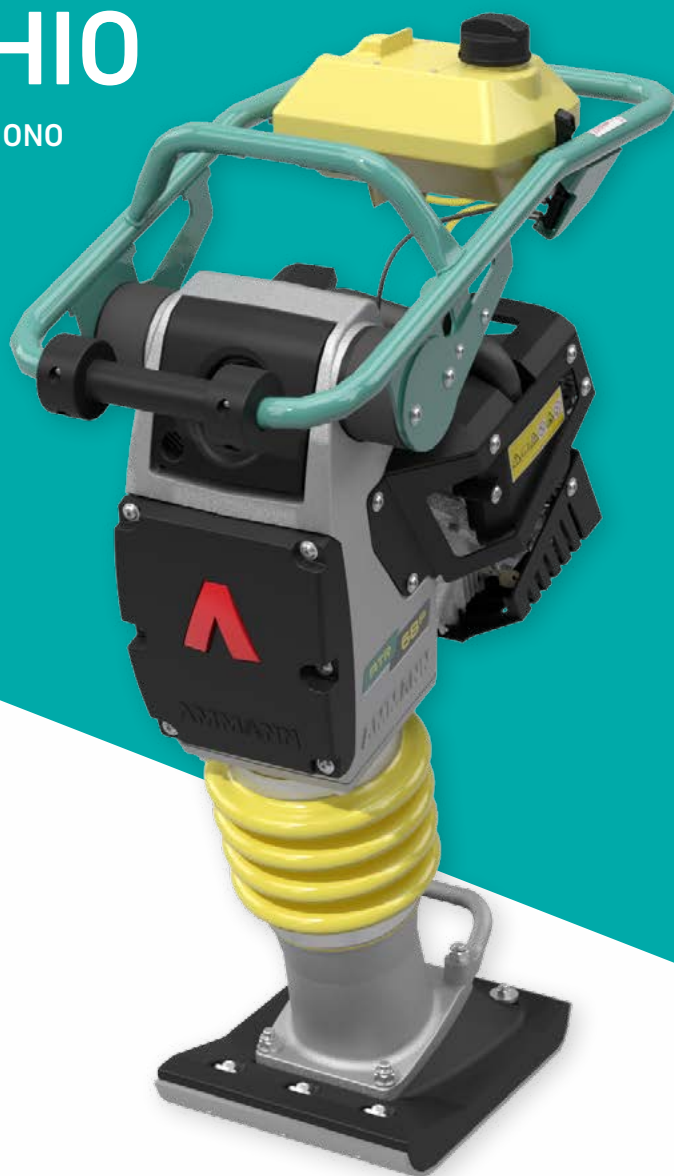


ACR 70 D

PESO: 83 kg
LARGHEZZA PIEDE: 280 mm
FORZA CENTRIFUGA: 16 kN

I VANTAGGI IN UN COLPO D'OCCHIO

QUALI CARATTERISTICHE CONTRADDISTINGUONO I COSTIPATORI AMMANN?



APPLICAZIONI

- Compattazione in aree ristrette
- Lavori di movimentazione terra
- Applicazioni di asfalto e lastricati
- Interventi di ritocco piccoli e medi
- Tubazioni e scavi
- Lavori di paesaggistica e giardinaggio

EFFICIENZA

Distribuzione equilibrata del peso e buone caratteristiche di avanzamento

Una macchina che si lascia guidare facilmente.

Ricca selezione di piedi per il costipatore

Sempre disponibili i piedi ideali per ogni applicazione.

Notevole durata utile di motori e macchina

La macchina si lascia utilizzare a lungo.

Consumi ridotti di carburante

Con un solo pieno è possibile lavorare per quattro ore in esercizio continuo.

Selezione carburanti in tutta flessibilità

Si possono scegliere motori a benzina o diesel.

ERGONOMIA

Valori ridotti di vibrazioni su braccio e mano

È possibile utilizzare a lungo la macchina senza rischiare i sintomi del dito bianco.

Staffa di guida aperta

Permette sempre il contatto a vista con il piede e un accesso su tutti i lati.

Macchina regolabile in altezza

Il montante e la staffa di guida possono essere scelti o impostati per lavorare con il massimo comfort.

MANUTENZIONE FACILITATA

La manutenzione quotidiana non richiede l'uso di utensili

Gli interventi di manutenzione sulla macchina si lasciano eseguire ovunque.

Effetto autopulente dei filtri dell'aria e come opzione ciclone di pulizia preliminare

Lunga durata utile della macchina e quindi costi ridotti per il ciclo di vita.

LA STABILITÀ E LA POTENZA RICHIESTE

COMPATTAZIONE E AVANZAMENTO ECCELLENTI

Ricercate macchine in grado di trasmettere la potenza di compattazione al terreno. Ma anche macchine capaci di arrampicarsi in pendenza nei cantieri più difficili. I costipatori ATR offrono sempre le soluzioni ideali.

POTENZA DI COMPATTAZIONE SENZA COMPROMESSI

I costipatori ATR della Ammann sono macchine potenti che trasmettono le vibrazioni sul terreno e non sull'operatore. Il risultato: caratteristiche di spicco nel settore per forza di compattazione e comfort per l'operatore.

LA MIGLIORE STABILITÀ DI MACCHINA NEL SETTORE DI APPARTENENZA

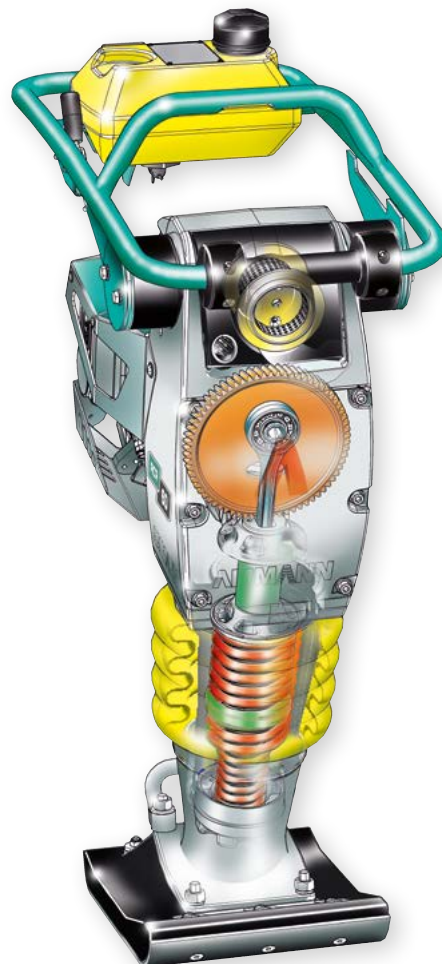
La struttura dei costipatori offre una straordinaria stabilità, per evitare ribaltamenti e garantire numerosi vantaggi agli operatori, come una guida confortevole e controlli precisi. Queste caratteristiche di stabilità facilitano il movimento di avanzamento, ottimizzando così rendimento e produttività del costipatore – e alla fin fine il profitto.

MASSIMA DUREVOLEZZA

I costipatori Ammann non hanno problemi a imporsi. Componenti di alta qualità e carter protettivi garantiscono il funzionamento delle macchine anche alle condizioni operative più severe.

MOTORI POTENTI

Un motore affidabile, perfettamente a misura delle dimensioni della macchina, è integrato in ogni modello ATR per potenza e durata utile ottimali.



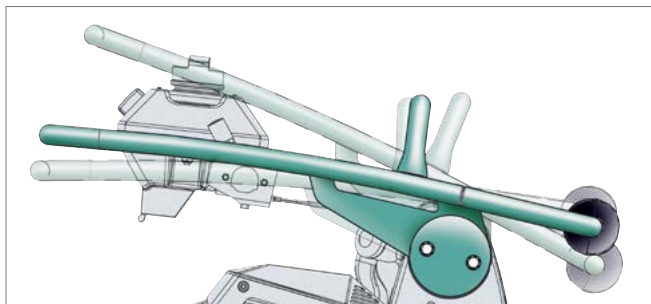
SOLUZIONI ERGONOMICHE E OPZIONI

A MISURA DELLE VOSTRE ESIGENZE

Le caratteristiche operative standard garantiscono sicurezza per l'operatore e produttività. Le opzioni disponibili permettono un passo in più, con personalizzazioni che ottimizzano la produttività e l'efficienza a livello di costi in cantiere.

SOLUZIONI A STAFFA PER UNA VISUALE PERFETTA

La struttura aperta delle staffe permette di tenere sotto controllo il piede del costipatore durante tutto il processo di compattazione, garantendo movimenti sicuri all'interno dell'area di lavoro. Queste caratteristiche di visuale vanno di pari passo con la produttività, anche quando si lavora nelle vicinanze di ostacoli.



ALTEZZA REGOLABILE

L'altezza regolabile della staffa di guida offre un comfort perfetto a conducenti di ogni altezza. Anche l'isolamento dalle vibrazioni per la staffa ottimizza il comfort lavorativo.



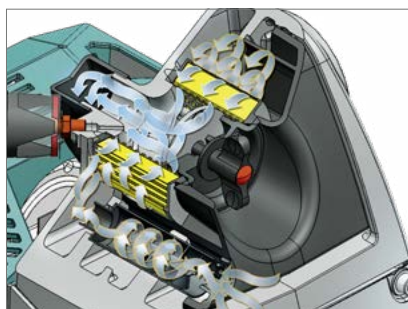
PRESA SICURA DA TUTTI I LATI

La struttura delle staffe permette una presa sicura da tutti i lati. L'operatore controlla quindi con precisione la macchina anche durante la rotazione.



CONTATORE DELLE ORE DI ESERCIZIO

Con il contatore opzionale si controllano il livello di sfruttamento della macchina e gli interventi di manutenzione. Il contatore è un'opzione interessante anche per le società di nolo.



FILTRO PRELIMINARE CICLONICO

Un filtro preliminare ciclonico è disponibile sui modelli ATR 60 e ATR 68. Il ciclone prolunga la durata utile del filtro standard fino a 5 volte oltre il normale.



RUOTE DI TRASPORTO

Con le ruote di trasporto è possibile movimentare il costipatore in cantiere senza dover far intervenire altre macchine. È sufficiente agganciare il carrello a ruote al costipatore e la macchina è già pronta per scorrere in cantiere. Le tempistiche di montaggio sono ridotte al minimo!

RICCA GAMMA DI PIEDI PER I COSTIPATORI

I costipatori ATR offrono svariate dimensioni di piedi, per adattare la macchina ad ogni possibile applicazione. I modelli ATR 60 e ATR 68 sono disponibili con sette larghezze operative, tre diverse altezze di lavoro e un piede asimmetrico, utilizzabile lungo pareti e cordoli, che evita il ribaltamento del costipatore.

Il modello ATR 30 offre due larghezze operative a scelta. Sono disponibili il piede standard da 130 mm e un piede più piccolo da 80 mm. Il modello ACR 70 D è disponibile con tre varianti di larghezza operativa. 230-280-330 mm.



340 mm, asimmetrico: per lavori in scavi e lungo pareti, senza dover inclinare la macchina.



SOLUZIONE BREVETTATA PER RIDURRE L'ALTEZZA FINO A 10 cm



ALTEZZA STANDARD



PROLUNGA

ATR 30

UN COSTIPATORE LEGGERO PER LE ZONE NON RAGGIUNGIBILI CON ALTRI MODELLI

Il costipatore ATR 30 della Ammann è ideale per lavorare in spazi ristretti. La macchina accomuna struttura snella e piastre di piccole dimensioni, per garantire la produttività in scavi o altri spazi ristretti.

Con la larghezza operativa di 80 mm o 130 mm e un peso di 29 kg, l'ATR 30 è la macchina ideale per piccoli interventi dove sia necessario un costipatore a ingombro ridotto. Ma non lasciatevi ingannare da dimensioni e peso: l'alto tasso di percussione non va sottovalutato e garantisce un'ottima potenza di compattazione.



HIGHLIGHTS

- Piastra da 80 mm o 130 mm
- Motore a benzina Honda da 1.1 kW
- Sistema a molla robusto e di lunga durata utile per un'ottima affidabilità
- Ideale anche per lavori in scavi, posa di cavi o piccoli lavori di ritocco
- La struttura aperta della staffa permette una buona visuale sull'area di lavoro
- Telaio integrato di protezione del motore
- Impugnature per facilitare il trasporto



ATR 60 C

ATR 68 C

COSTIPATORI CLASSIC

I costipatori Classic di Ammann si incentrano sulle esigenze fondamentali di ogni appaltatore ed eccellono proprio in questo campo. Sono perfetti per società di nolo e appaltatori che non necessitano spesso di usare un costipatore.

Come tutti i costipatori della Ammann, i modelli ATR 60 C e ATR 68 C offrono risultati straordinari di compattazione e avanzamento. Staffa, altezza di lavoro, piastre adeguate e un baricentro basso per il massimo controllo facilitano l'uso dei costipatori anche per i principianti. I costipatori sono dotati della soluzione a staffa con isolamento dalle vibrazioni, che riduce le vibrazioni su mani e braccia per proteggere l'operatore. Una caratteristica decisiva per rendere più confortevole il lavoro ed evitare problemi di salute a lungo termine. Se necessario è anche possibile regolare l'altezza della staffa in base all'altezza dell'operatore.

Il modello ATR 60 C si caratterizza per un peso di 61 kg, l'ATR 68 C invece è leggermente più pesante, con i suoi 68 kg. Entrambe le macchine brillano per l'ineguagliabile stabilità.

I costipatori Classic integrano un motore a benzina Honda GX 100, particolarmente apprezzato per affidabilità e durata.



ATR 60
CLASSIC

ATR 68
CLASSIC

HIGHLIGHTS

- Trasmissione eccellente
- Generoso filtro dell'aria autopulente, combinabile con il filtro preliminare a ciclone opzionale
- Presa sicura, staffa di guida isolata dalle vibrazioni per lavorare senza affaticarsi
- Elemento brevettato per ridurre l'altezza di circa 10 cm con una piastra di adattamento opzionale
- Serbatoio carburante standard anti-corrosione
- Piede standard di 280 mm, disponibile in sette dimensioni, anche in versione asimmetrica per la compattazione in fossati e bordi di marciapiede
- Sistema potente e robusto a molla singola
- Starter a strappo di facile accesso
- Regolazione del controllo carburatore con minimo automatico
- Robusta trasmissione a manovella
- Piede di compattazione anti-usura e piastra di acciaio integrata
- Rotelle e impugnature accessorie per facilitare carico e scarico



ATR 60 P ATR 68 P

COSTIPATORI PREMIUM

I costipatori Premium della Ammann sono macchine avanzate dal punto di vista tecnologico, progettate per lavorare con la massima sicurezza e produttività a livello professionale.

Tra le caratteristiche chiave dei modelli Premium si annoverano la leva del gas multifunzionale ottimizzata, con forma e posizione tali da facilitare il lavoro e l'accesso; un motore a basse emissioni che soddisfa i più severi standard mondiali, e un sistema aggiuntivo di filtraggio dell'aria per prolungare la durata utile della macchina.

I modelli Premium sono dotati anche della soluzione a staffa con isolamento dalle vibrazioni, che riduce le vibrazioni su mani e braccia per proteggere l'operatore. Una caratteristica decisiva per rendere più confortevole il lavoro ed evitare problemi di salute a lungo termine. Se necessario è anche possibile regolare l'altezza della staffa in base all'altezza dell'operatore.

I costipatori Premium integrano un motore Honda GXR 120, che rispetta i più severi requisiti sulle emissioni.

ATR 60
PREMIUM



ATR 68
PREMIUM



HIGHLIGHTS

- Trasmissione eccellente
- Generoso filtro dell'aria autopulente, combinabile con il filtro preliminare a ciclone opzionale
- Presa sicura, staffa di guida isolata dalle vibrazioni per lavorare senza affaticarsi
- Elemento brevettato per ridurre l'altezza di circa 10 cm con una piastra di adattamento opzionale
- Serbatoio carburante standard anti-corrosione
- Piede standard di 280 mm, disponibile in sette dimensioni, anche in versione asimmetrica per la compattazione in fossati e bordi di marciapiede
- Sistema potente e robusto a molla singola
- Starter a strappo di facile accesso
- Regolazione del controllo carburatore con minimo automatico
- Robusta trasmissione a manovella
- Piede di compattazione anti-usura e piastra di acciaio integrata
- Rotelle e impugnature accessorie per facilitare carico e scarico



ECCELLENTI CARATTERISTICHE OPERATIVE ADDIZIONALI



LEVA DEL GAS OTTIMIZZATA PER IL CARBURATORE



La leva del gas del carburatore del gas è ottimizzata per facilitare il lavoro e proteggere il motore, per prolungarne al massimo la durata utile.

0 Posizione di arresto

La leva interrompe automaticamente l'alimentazione di carburante e spegne il sistema elettrico.

1 Funzionamento al minimo

Carburante e sistema elettrico sono inseriti, è possibile avviare il motore.

2 Piena velocità

La macchina lavora e il motore gira al numero di giri ottimale.

DOPPIO FILTRAGGIO DELL'ARIA

I modelli Premium sono dotati del filtro standard per l'aria di Ammann e del filtro originale del motore. Questo doppio sistema di filtraggio prolunga notevolmente la durata utile del motore, conservando a lungo la produttività della macchina.

MOTORE A EMISSIONI RIDOTTE

I modelli Premium ATR, dotati di motore Honda GXR 120, sono disponibili per paesi che prevedono emissioni ridotte o per lavorare in scavi, dove gli operatori sono più esposti alle emissioni. Il motore sfrutta le più moderne tecnologie e si caratterizza per un funzionamento silenzioso e consumi ridotti di carburante.

ACR 70 D

IL COSTIPATORE DIESEL

L'ACR 70D con i suoi 83 chilogrammi è il modello più pesante. Il motore diesel Yanmar L48 è particolarmente apprezzato dalle aziende di costruzioni che preferiscono un motore diesel e che desiderano una potenza particolarmente elevata.

Il costipatore offre una staffa di comando regolabile in altezza, con isolamento dalle vibrazioni, che permette di evitare l'affaticamento durante il lavoro e assicura la massima concentrazione dell'operatore per tutto il turno.

Il peso intrinseco, il baricentro ribassato e il motore Yanmar, garantiscono un ottimo rendimento di compattazione.

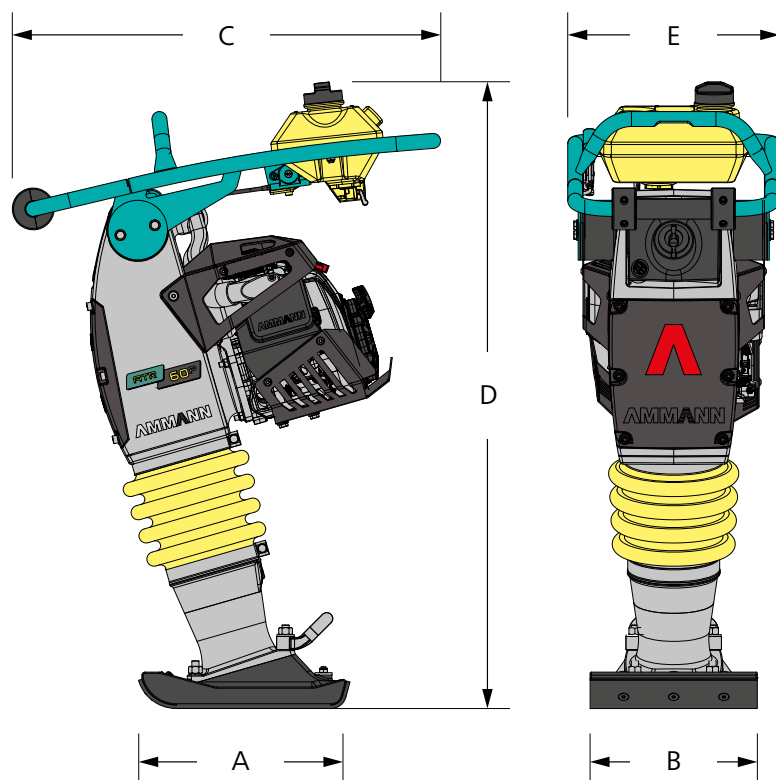


HIGHLIGHTS

- Barra di comando su cuscinetti elastici e a presa sicura, per lavorare senza affaticamenti
- Serbatoio del carburante anti corrosione
- Sistema potente e robusto con una sola molla
- Regolazione della velocità con posizione automatica in folle
- Robusto azionamento a manovella
- Piede costipatore a usura ridotta in pregiato materiale plastico e piastra di acciaio integrata
- Ulteriori rotelle e maniglie di trasporto per operazioni di carico e scarico semplicissime







PESI & DIMENSIONI

	ATR 30	ATR 60C	ATR 60P	ATR 68C	ATR 68P	ACR 70D
PESO MACCHINA	28 / 29 kg	62 kg	62 kg	68 kg	68 kg	83 kg
A LUNGHEZZA PIEDE	260 mm	340 mm	340 mm	340 mm	340 mm	340 mm
B LARGHEZZA PIEDE	80 / 130 mm	280 mm	280 mm	280 mm	280 mm	280 mm
C LUNGHEZZA STAFFA DI GUIDA	600 mm	710 mm	710 mm	710 mm	710 mm	770 mm
D ALTEZZA MACCHINA	950 mm	1020 mm	1020 mm	1020 mm	1020 mm	980 mm
E LARGHEZZA STAFFA DI GUIDA	350 mm	355 mm	355 mm	355 mm	355 mm	360 mm

MOTORE

MOTORE	Honda GX 35	Honda GX 100	Honda GXR 120	Honda GX 100	Honda GXR 120	Yanmar L48 AE
CARBURANTE	Benzina	Benzina	Benzina	Benzina	Benzina	Diesel
POTENZA MOTORE CON GIRI / MINUTO	1.1 kW (1.5 HP) 5000	2.2 kW (3 HP) 4300	2.7 kW (3.7 HP) 4300	2.2 kW (3 HP) 4300	2.7 kW (3.7 HP) 4300	3.2 kW (4.3 HP) 3250

RENDIMENTO DI COMPATTAZIONE

PERCUSSIONE	13.3 Hz	11.3 Hz	11.3 Hz	11.3 Hz	11.3 Hz	12.2 Hz
CORSA	45 mm	65 mm	65 mm	65 mm	65 mm	60 mm
FORZA CENTRIFUGA	2 kN	11.5 kN	11.5 kN	13 kN	13 kN	16 kN
RENDIMENTO IN SUPERFICIE	94 m ² /h	226.8 m ² /h	226.8 m ² /h	226.8 m ² /h	226.8 m ² /h	202 m ² /h
RENDIMENTO MASSIMO DI COMPATTAZIONE*	30 cm	45 cm	45 cm	50 cm	50 cm	60 cm

VARIE

SERBATOIO CARBURANTE	0.63 l	3.2 l	3.2 l	3.2 l	3.2 l	2.5 l
VELOCITÀ DI MOVIMENTAZIONE	12 m/min	13.5 m/min	13.5 m/min	13.5 m/min	13.5 m/min	12 m/min
LARGHEZZA PIEDI OPZIONALI	N/A	165-200-230- 330-400 mm	165-200-230- 330-400 mm	165-200-230- 330-400 mm	165-200-230- 330-400 mm	230-330 mm

*in base alle condizioni del terreno



ASSISTENZA

UNA RETE DI ASSISTENZA PER UN SUPPORTO CAPILLARE

Non importa dove vi troviate: tecnici e team Ammann dotati del know how necessario sono sempre vicinissimi. I rappresentanti Ammann assicurano l'intervento di tecnici dell'assistenza qualificati, che vi aiuteranno in caso di emergenza o per interventi di manutenzione preventiva. L'enorme rete di assistenza Ammann permette di fare affidamento su tecnici nelle immediate vicinanze, in grado di comprendere la vostra lingua e le vostre esigenze tecniche. Pezzi di ricambio sempre pronti e ordinazioni semplici rappresentano una priorità assoluta per Ammann. Pezzi di ricambio sempre pronti e ordinazioni semplici rappresentano una priorità assoluta per Ammann.

SUPPORTO VIA HOTLINE

Gli esperti Ammann sono a vostra disposizione sette giorni la settimana per rispondere ad ogni questione tecnica. Il team della hotline è costituito da collaboratori esperti e qualificati. I collaboratori del settore tecnico sono in grado di discutere con voi ogni problema – in varie lingue – per garantire un funzionamento produttivo della vostra macchina.

SERVICE APP

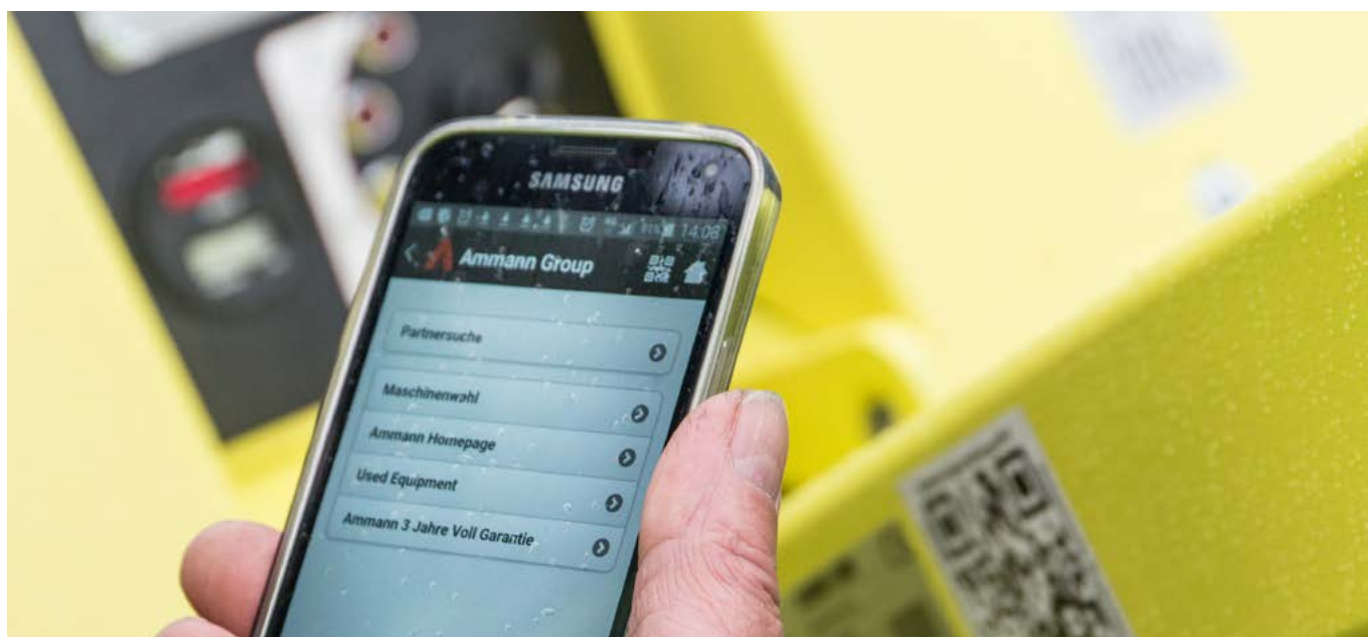
La Service App per le macchine Ammann sorprende i macchinisti, che approfittano già dei vantaggi offerti da questa applicazione gratuita. L'App di facile uso aiuta i macchinisti sul lavoro in cantiere ad accedere facilmente e rapidamente alle documentazioni delle macchine.

VIDEO DI ASSISTENZA

Talvolta un video dice più di mille parole scritte. Vi offriamo pertanto una ricca gamma di video di assistenza, che vi forniscano le indicazioni necessarie per manutenzione e riparazioni.

CODICE QR

Alcuni kit di manutenzione riportano un codice QR, che rimanda ai video che offrono presentazioni di supporto in grado di mostrare passo a passo l'intera procedura da applicare. I video trasmettono le proprie informazioni senza far ricorso alle parole e risultano quindi comprensibili in tutto il mondo.





SERVICELINK IL MODO PIÙ SEMPLICE ED EFFICACE PER COLLEGARSI ALLE PROPRIE MACCHINE

Gestione della flotta in tutta semplicità

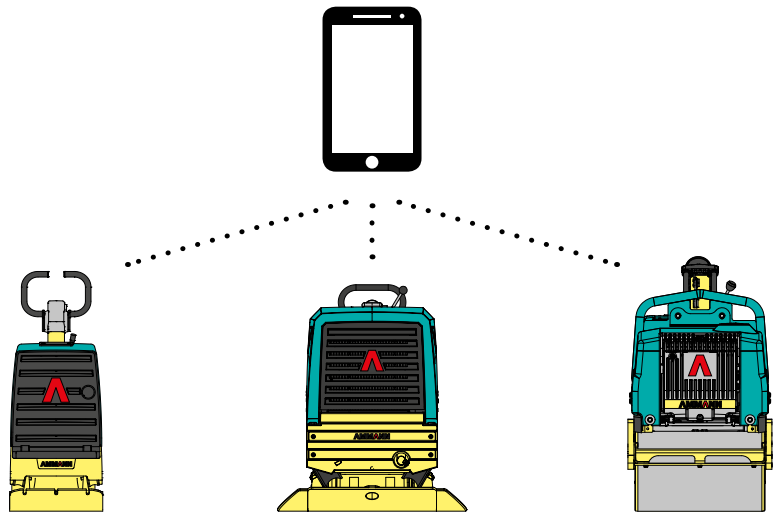
ServiceLink vi offre la possibilità di tenere sempre sotto controllo tutte le vostre macchine e i relativi stati operativi. Con un semplice clic si hanno sott'occhio tutte le informazioni essenziali per manutenzione, stato della batteria e durata della garanzia. Tramite App oppure online è quindi facilmente possibile gestire le proprie macchine.

DATI MACCHINA

ServiceLink memorizza e invia i dati attuali della macchina, come ad esempio stato della batteria, ore di esercizio e numero di avvii della macchina.

INFORMAZIONI PER LA MANUTENZIONE

Tramite l'Ammann Service App o con accesso online si possono inoltre memorizzare ulteriori dati sul relè ServiceLink. Le informazioni sulla manutenzione, eventuali riparazioni necessarie ecc. si lasciano memorizzare direttamente sulla macchina – per essere sempre accessibili allo staff dell'assistenza.



ONLINE E MOBILE

Tramite accesso online o Ammann Service App si possono sempre consultare ed elaborare i dati macchina.

IN EVIDENZA

- Accesso a dati macchina tramite l'applicazione ServiceLink Web
- Registrazione semplicissima di nuove macchine sul proprio smartphone tramite l'Ammann Service App
- Gestione di informazioni di manutenzione e assistenza, memorizzazione di informazioni sulla macchina
- Compatibile con tutte le macchine a batteria (anche di terzi)



CORSI DI FORMAZIONE

EFFICIENZA OTTIMIZZATA

Se il corso di formazione Ammann fosse riassunto in un' unica parola, potrebbe benissimo essere «completo». Il corso include livelli multipli di competenza per tutti i livelli di abilità.

TRAINING UNIVERSALE

Gli esperti dell'applicazione del prodotto Ammann sono disponibili per darti la formazione di cui hai bisogno, indipendentemente da dove tu sia. Un tecnico Ammann si troverà sempre vicino a te – pronto per offrirti istruzioni base oppure specifiche tecniche a seconda dall'area geografica in cui ti trovi. La formazione può avere luogo in una struttura Ammann, nella tua azienda o addirittura in cantiere.

PARTECIPARE AD UN CORSO DI FORMAZIONE PERMETTE DI RISOLVERE PROBLEMATICHE FUTURE

Un ottimo equilibrio. La formazione combina spesso una parte teorica con l'esperienza pratica sulla macchina. I tecnici Ammann possono offrire formazione anche direttamente sul cantiere di lavoro.

Imparare dagli altri colleghi. La formazione include in genere studenti provenienti da altre imprese del settore. Per i partecipanti conversare con altri colleghi sono parole chiave per imparare a superare le sfide.

Impara nella tua lingua. Le lezioni possono essere in diverse lingue, assicurando che il tuo team capisca termini e specifiche tecniche per il corretto utilizzo delle macchine, sfruttando al massimo la formazione.



RICAMBI

Guadagnare lavorando è possibile solo se la macchina funziona. Ammann si impegna quindi al massimo per fornire i ricambi dovunque richiesti. Per ottenere tali obiettivi, viene offerto un sistema particolarmente semplice per ordini online, che impedisce di confondere i pezzi e garantisce una rapida fornitura dei ricambi.

KIT DEI PEZZI SOGGETTI A USURA

Alcune macchine devono lavorare con materiali difficili e in condizioni operative severe. L'usura è pertanto un fattore inevitabile, ma è sempre possibile ridurre al minimo i tempi morti per il fermo macchina. I kit dei pezzi soggetti a usura ottimizzano la sostituzione dei pezzi, riducendo i costi correlati. Tutti i pezzi necessari – minuteria e pezzi di grandi dimensioni – sono contenuti in una confezione. Ciò semplifica efficacemente la struttura organizzativa e permette di rimettere rapidamente in esercizio la macchina.

KIT DI EMERGENZA

I kit di emergenza evitano di trasformare i piccoli problemi in difficoltà serie, che potrebbero causare un fermo macchina o l'interruzione dei lavori in cantiere. Questi kit comprendono pezzi che si lasciano sostituire facilmente e rapidamente, come interruttori, fusibili e valvolame, che causano però notevoli problemi in caso di guasto. I kit dei pezzi di ricambio si lasciano semplicemente stoccare nel bagagliaio o sul pianale di carico dell'autocarro, e sono così sempre a disposizione. Ogni dipendente dotato di conoscenze tecniche base è in grado di eseguire questi interventi anche in cantiere. Questo tipo di riparazioni richiede 2 ore circa di lavoro o anche meno.



KIT DI MANUTENZIONE

La manutenzione preventiva è essenziale per un esercizio efficiente e una buona durata utile delle macchine. Inoltre tanto più semplici sono gli interventi di manutenzione, tanto più è probabile che vengano effettuati. I kit di manutenzione semplificano tali interventi. I pezzi correlati ad una concreta procedura di manutenzione sono riuniti in una confezione con un numero di articolo.

BROCHURE DI TUTTE LE MACCHINE

È disponibile una brochure con tutte le macchine e i relativi numeri di articolo. Contattate il vostro consulente tecnico e vi invieremo una copia della brochure per e-mail o come stampato.



Per informazioni dettagliate sui prodotti e
i servizi offerti, si prega di far visita al sito:
www.ammann.com

